

# Instrukcja obsługi i eksploatacji podestu scenicznego typ: PAL- 1000

## SPIS TREŚCI

1. Dane techniczne podestu scenicznego PAL-1000	2
2. Zastosowanie	2
3. Instrukcja montażu	3
4. Eksploatacja	7
5. Dodatkowe wyposażenie scen zbudowanych z podestów sceniczych PAL-1000	9
6. Specyfikacja części i zespołów podestu scenicznego	10
7. Rejestr przeglądów technicznych	11

Producent: WAMAT Sp. z o.o.

**Podleszany 186**

**39-300 Mielec**

**tel. 17 58 40 280÷83, fax. 17 58 40 299**

*Zgłaszanie napraw gwarancyjnych i pogwarancyjnych (serwis) oraz  
składanie zamówień na części zamiennie na adres producenta*



Bezpieczeństwo  
Produkcja  
kontrolowana



www.tuv.com  
ID 0000055708

## 1. Dane techniczne podestu scenicznego PAL-1000

Powierzchnia użytkowa podestu:	2 m <sup>2</sup>
Wymiary powierzchni użytkowej:	1,0 x 2,0 m
Wysokość podestu od podłoża:	od 10,5 do 160 cm
Dopuszczalna nośność:	1000 kg/ m <sup>2</sup>
Wymiary gabarytowe podestu złożonego (do transportu):	100 x 200 x 10 cm
Masa blatu:	41,5kg



*Rys. nr 1. Widok ogólny podestu.*

## 2. Zastosowanie

Podest sceniczny PAL-1000 (rys. 1) jest uniwersalnym modułem do budowy scen, stoisk wystawienniczych, podestów - głównie niestacjonarnych. Jego konstrukcja pozwala na nieograniczoną rozbudowę wzdłuż i wszerz oraz budowę obiektów o różnych poziomach, z możliwością płynnego doboru wysokości w wybranym zakresie.

Łączenie poszczególnych podestów (modułów) wykonuje się za pomocą specjalnych uchwytów mocujących UM-1 (rys. 7). Do łączenia podestów o jednakowej wysokości służą uchwyty mocujące UM-1, natomiast do łączenia podestów o różnych wysokościach służą uchwyty UM-3, UM-4, UM-5.



Rys. 2. Budowa podestu scenicznego.

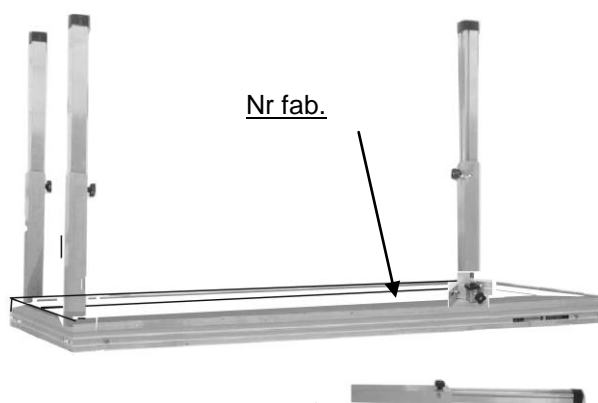
W celu wykonania obiektów wielopoziomowych oraz urozmaicenia ich różnorodnej aranżacji dysponujemy barierkami, schodami, poręczami, łącznikami i innymi elementami. Wszystkie te zespoły dostarczamy na zamówienie.

System podestów PAL-1000 został zaprojektowany w oparciu o próby wytrzymałościowe oraz z uwzględnieniem wymogów odpowiednich norm i przepisów odnośnie bezpieczeństwa użytkownika. Przy projektowaniu podestów uwzględniono wymagania zarówno polskich norm jak i europejskich.

### 3. Instrukcja montażu

#### 3.1. Montaż podestu

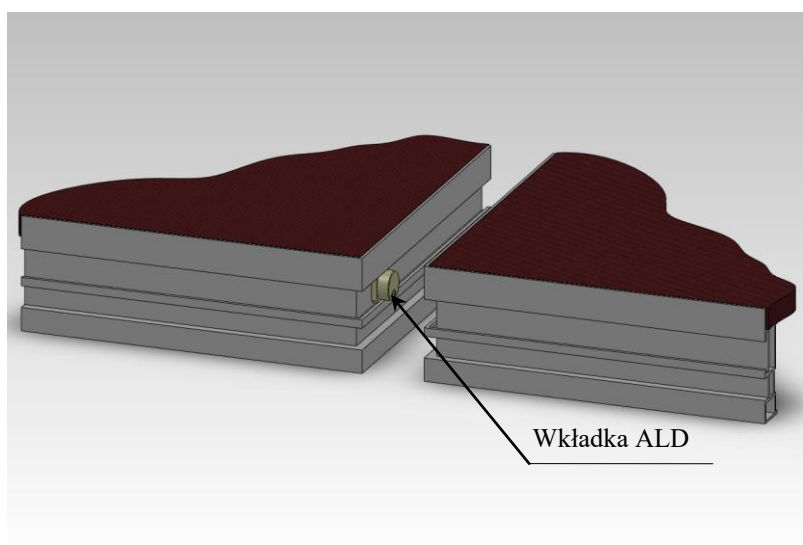
Podest transportowany i magazynowany jest w stanie złożonym. Wymiary w stanie złożonym to 100 x 200 x 10 cm. W celu rozłożenia podestu zaleca się położyć blat na podłożu płytą do dołu. Kolejno wsuwać nogi w okucia (4szt.), dosunąć je do zderzaka i dokręcić mocno klocki blokujące, stabilizujące połączenie. Sprawdzić poprawność zamocowania. Następnie odwrócić kompletny podest do położenia normalnego i odstawić w planowane miejsce. Podest w czasie montażu przedstawia rys. nr 3.



Rys. 3. Podest ułożony do rozkładania i miejsce umieszczenia numeru fabrycznego.

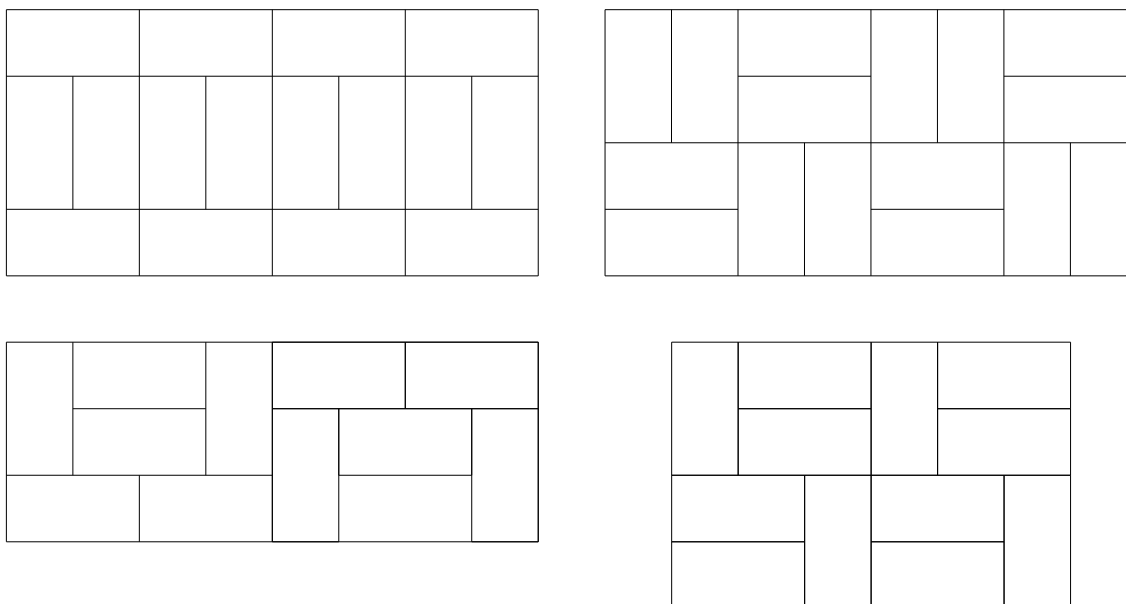
### 3.2. Zasady budowy obiektów z podestów PAL-1000

- ⇒ Scenę z podestów PAL-1000 na nogach stałych należy ustawiać na wyrównanym i utwardzonym podłożu.
- ⇒ Scenę z podestów PAL-1000 na nogach teleskopowych można ustawiać na nierównościach, które są niwelowane przez odpowiednie wysunięcie teleskopu nogi.
- ⇒ Poszczególne podesty przed dostawieniem kolejnego powinny być wypoziomowane.
- ⇒ Każdy dostawiony podest powinien być połączony z resztą uchwytami mocującymi np. UM-1 - patrz rys. 6 (2 szt. na boku dłuższym i 1 szt. na krótszym) lub UM-3, UM-4, UM-5 przy łączeniu podestów o różnych wysokościach.
- ⇒ W celu wypoziomowania blatów łączonych podestów zaleca się montowanie pomiędzy podestami wkładki poziomującej ALD (rys. 4). Wkładka ALD mocowana jest w rowku teowym profilu podestu za pomocą wkręta dociskowego M8, w ilości minimum 2 szt. na łączeniu dłuższych boków i 1 szt. na krótszych bokach.



Rys. 4. Sposób poziomowania blatów podestów za pomocą wkładki ALD.

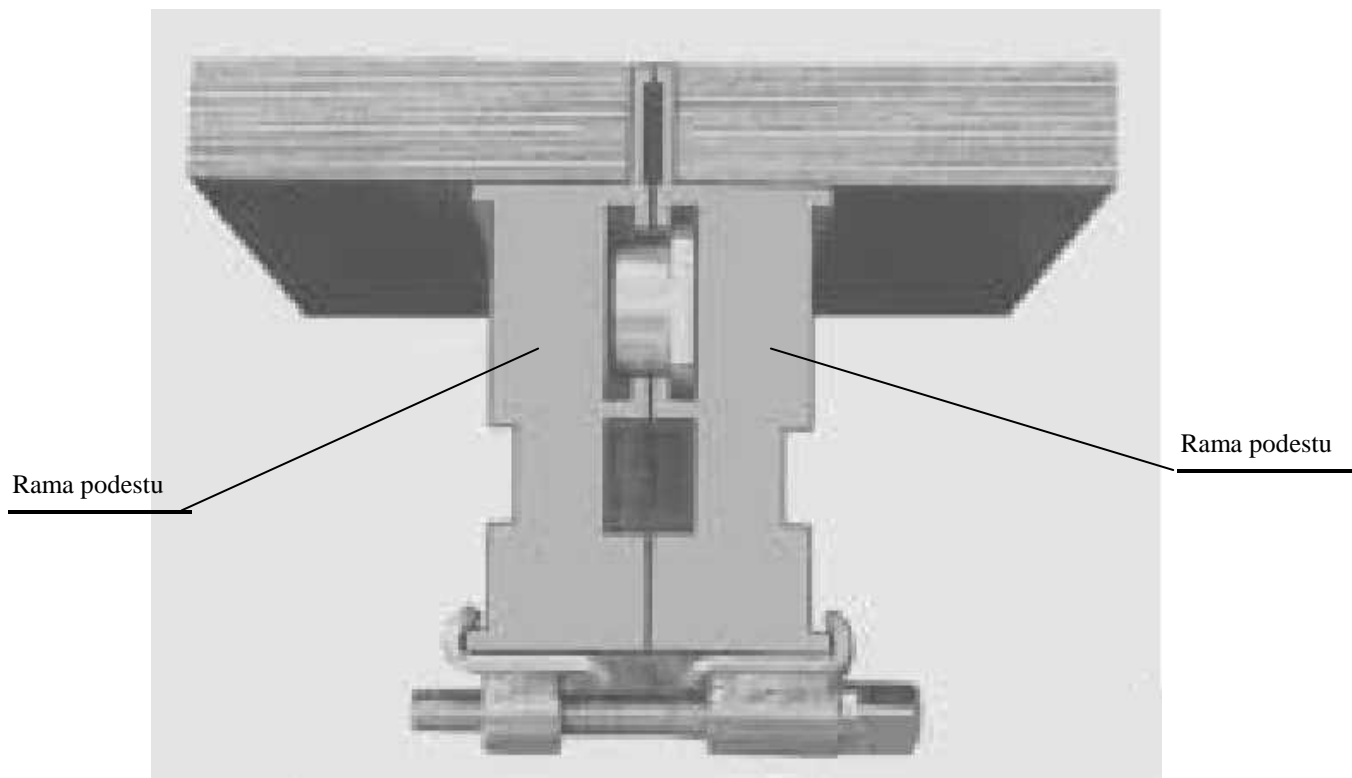
Tak zbudowana scena z podestów stanowi dostatecznie wytrzymałą strukturę nośną i nadaje się do bezpiecznej eksploatacji. Poprawę walorów zbudowanej sceny można uzyskać nakładając na nią naciąg i wykładzinę. Dla zwiększenia stabilności całej sceny zaleca się układać poszczególne podesty wg schematów podanych na rysunku nr 5.



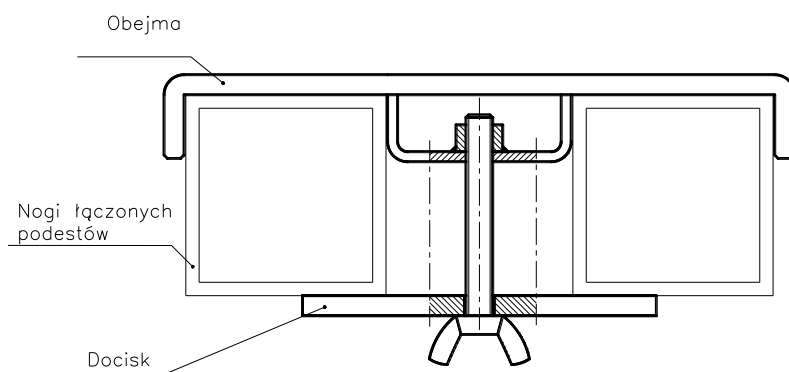
Rys. 5. Schematy tworzenia sceny z podestów.



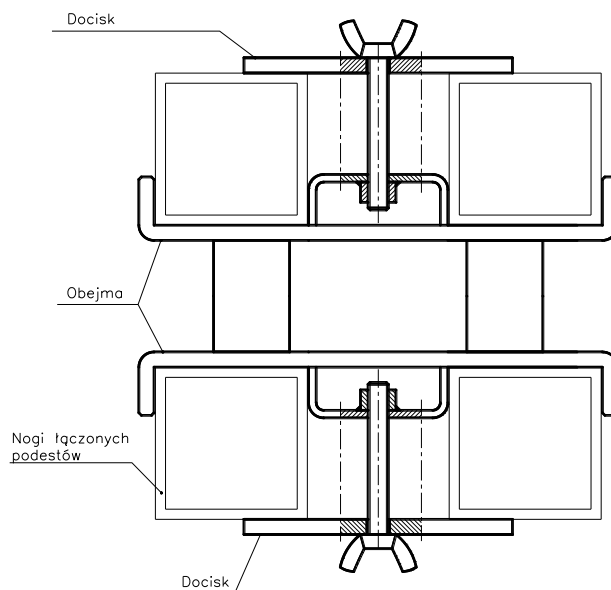
Rys. 6. Uchwyt mocujący UM-1.



Rys. 7. Sposób łączenia dwóch podestów za pomocą uchwyty mocującego UM-1.



Rys. 8. Uchwyt UM-3, do łączenia nóg w podestach ustawionych na różnych poziomach.



Rys. 9. Uchwyt UM-4, do łączenia nóg w podestach ustawionych na różnych poziomach.

#### 4. Eksploatacja

Ze względu na to, że podesty sceniczne eksploatowane są w różnych warunkach i narażone są na niesprzyjające warunki atmosferyczne oraz na obciążenia dynamiczne podczas użytkowania, **dla zapewnienia bezpiecznego i długotrwałego użytkowania podestów wymaga się aby:**

- montaż sceny i poszczególnych podestów był wykonywany przez przeszkolonych przez personel Producenta pracowników zgodnie z niniejszą instrukcją;
- zmontowaną scenę poddać odbiorowi technicznemu, a z odbioru sporządzić protokół;
- podesty poddawać okresowym przeglądom stanu technicznego i konserwacji.

W przypadku eksploatacji podestów na wolnym powietrzu, na które działają niekorzystne warunki atmosferyczne (np. opady deszczu), może wystąpić zjawisko spulchnienia sklejki podestu. Może mieć to wpływ na jego estetykę. W związku z powyższym dla wydłużenia okresu przydatności do użytkowania oraz zachowania walorów estetycznych sceny nie należy dopuścić do zalegania wody na powierzchni podestów, tzn. że woda nie może pozostawać zarówno na powierzchni zewnętrznej jak i wewnętrznej w długotrwały sposób. Pozostawanie wody na tych powierzchniach powoduje, że ma ona czas wsiąkać w krawędź sklejki i może ją rozwarstwić. Taka usterka nie będzie uwzględniona jako usterka gwarancyjna. W takim przypadku należy każdorazowo osuszyć obie powierzchnie poprzez wytarcie je szmatką lub mopem.

W przypadku eksploatacji podestu na wolnym powietrzu przeglądy stanu technicznego blatu należy wykonywać nie rzadziej niż co 6 miesięcy, a przy eksploatacji w pomieszczeniach zamkniętych co 12 miesięcy. W przypadku stwierdzenia uszkodzenia (pęknięcia lub butwienia) sklejki należy ją **wymienić na nową**.

W przypadku stwierdzenia ubytków lakieru należy je uzupełnić. Węzły mocowania blatu kompletnego (ramy) z nogami należy przeglądać co najmniej co 12 miesięcy. Zużyte lub uszkodzone części **wymienić na nowe**.

Przy budowie sceny należy zwracać uwagę aby wszystkie elementy użyte do montażu podestu jak: blaty, nogi, łączniki, uchwyty itp. **nie były uszkodzone lub zdekompletowane**. Zauważone braki w kompletności podestu **bezwzględnie uzupełnić**.





**Uwagi:**

- a) *Blat (sklejka) fabrycznie pokryty jest powłoką chemoutwardzalną z fakturą antypoślizgową. Jednak w przypadku użytkowania podestu bez wykładziny należy dokonywać częstszego przeglądu powierzchni blatu i uzupełniać ubytki lakieru w celu przedłużenia okresu użytkowania podestu (blatu) - szczególnie w przypadku intensywnej eksploatacji.*
- b) *Zaleca się, aby myć podesty tylko wilgotną szmatką, aby nie dopuścić do namoknięcia sklejki oraz używanie do mycia tylko delikatnych, ogólnodostępnych płynów do mycia.*
- c) *Przeglądy podestu potwierdzać w niniejszej instrukcji na stronie 10.*
- d) *Wykaz części składowych podestu produkowanych jako części zamienne podano w tabeli na stronie 9.*

*Części zamienne można zamawiać w firmie „WAMAT” podając nr rysunku zamawianej części, ilość sztuk i ewentualnie inne wymagania (np. rodzaj pokrycia podestu)*

*Podest PAL-500 i jego akcesoria posiadają certyfikat TÜV. W przypadku zbliżania się terminu jego wygaśnięcia następuje natychmiastowa re-certyfikacja, która potwierdza zgodność wyrobu z wymaganiami. Tym samym podest PAL-500 wraz z akcesoriami są pod ciągłym nadzorem zewnętrznej firmy certyfikującej i posiada zawsze aktualny certyfikat TÜV.*

**Zabrania się:**

-  ***Używania otwartego ognia na podestach.***
-  ***Przekraczania dopuszczalnych obciążeń.***
-  ***Ustawiania podestów pod skosem.***
-  ***Użytkowania niezgodnego z przeznaczeniem.***



## 5. Dodatkowe wyposażenie scen zbudowanych z podestów scenicznych

Zgodnie z wymaganiami określonymi w Rozporządzeniu Ministra Pracy i Polityki Socjalnej w sprawie ogólnych przepisów bezpieczeństwa i higieny pracy Dz. U. nr 129 poz. 844. scena powinna być wyposażona w schodki i barierki. Do scen z podestów zastosować można schody modułowe SCH (-0,2; -0,4; -0,6; -0,8; -1,0) lub rozsuwane SCHR (-1,2; -1,6).



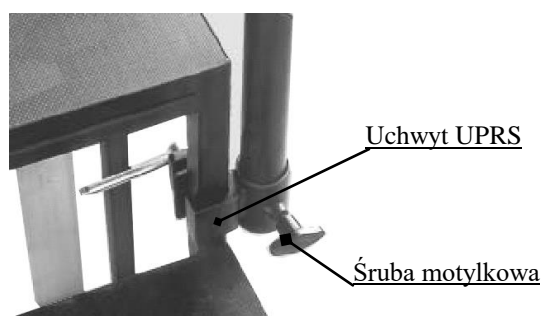
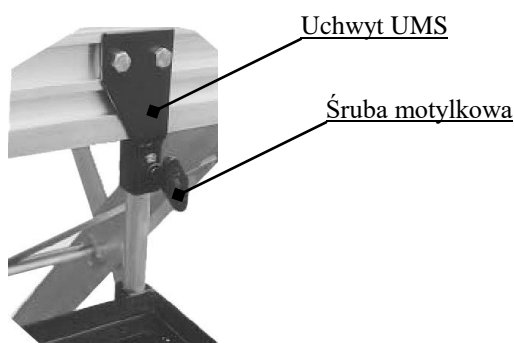
Schody modułowe - SCH



Schody rozsuwane - SCHR

Rys 10. Schodki modułowe i rozsuwane.

Mocowanie schodów modułowych do podestów dokonywane jest uchwytami UMS, natomiast poręczy do schodów uchwytami UPRS



Rys 11. Sposób mocowania schodów i poręczy do sceny.

Schody rozsuwane SCHR zaopatrzone są w uchwyty, którymi mocowane są do obrzeży podestów.

Schody zamocowane do podestów jak pokazano na powyższych rysunkach, przy dokręceniu śrub do oporu, spełniają wymagania określone Rozporządzeniem Ministra Pracy i Polityki Socjalnej w sprawie ogólnych przepisów bezpieczeństwa i higieny pracy Dz. U. nr 129 poz. 844.

## 6. Specyfikacja części zamiennych podestu scenicznego PAL-500

L.p.	Nazwa	Nr rys.	Uwagi
1.	Blat (wypełnienie podestu)	23PS-01.00.01	Sklejka $\neq$ 18 z antypoślizgiem
2.	Naroże mocujące nogę	PS-1000.04.00	Aluminiowe
3.	Noga	NSK, NTL	Noga stała lub regulowana
4.	Stopka nogi teleskopowej		Stopka z tworzywa
5.	Stopka nogi stałej		Stopka z tworzywa

## 7. Rejestr przeglądów technicznych podestu )\* sceny z podestów)\* PAL-1000

Lp.	Zakres przeglądu	Data	Nazwisko	Podpis	Uwagi**
1.	Dokonano przeglądu blatu(ów), węzłów mocowania, nóg.*				
2.	Dokonano przeglądu blatu(ów), węzłów mocowania, nóg.*				
3.	Dokonano przeglądu blatu(ów), węzłów mocowania, nóg.*				
4.	Dokonano przeglądu blatu(ów), węzłów mocowania, nóg.*				
5.	Dokonano przeglądu blatu(ów), węzłów mocowania, nóg.*				
6.	Dokonano przeglądu blatu(ów), węzłów mocowania, nóg.*				
7.	Dokonano przeglądu blatu(ów), węzłów mocowania, nóg.*				
8.	Dokonano przeglądu blatu(ów), węzłów mocowania, nóg.*				
9.	Dokonano przeglądu blatu(ów), węzłów mocowania, nóg.*				
10.	Dokonano przeglądu blatu(ów), węzłów mocowania, nóg.*				
11.	Dokonano przeglądu blatu(ów), węzłów mocowania, nóg.*				
12.	Dokonano przeglądu blatu(ów), węzłów mocowania, nóg.*				
13.	Dokonano przeglądu blatu(ów), węzłów mocowania, nóg.*				
14.	Dokonano przeglądu blatu(ów), węzłów mocowania, nóg.*				
15.	Dokonano przeglądu blatu(ów), węzłów mocowania, nóg.*				
16.	Dokonano przeglądu blatu(ów), węzłów mocowania, nóg.*				
17.	Dokonano przeglądu blatu(ów), węzłów mocowania, nóg.*				
18.	Dokonano przeglądu blatu(ów), węzłów mocowania, nóg.*				
19.	Dokonano przeglądu blatu(ów), węzłów mocowania, nóg.*				
20.	Dokonano przeglądu blatu(ów), węzłów mocowania, nóg.*				

\* - niepotrzebne skreślić

\*\* - wpisać uwagi lub nazwę załącznika w którym opisano wyniki przeglądu (stwierdzone fakty)