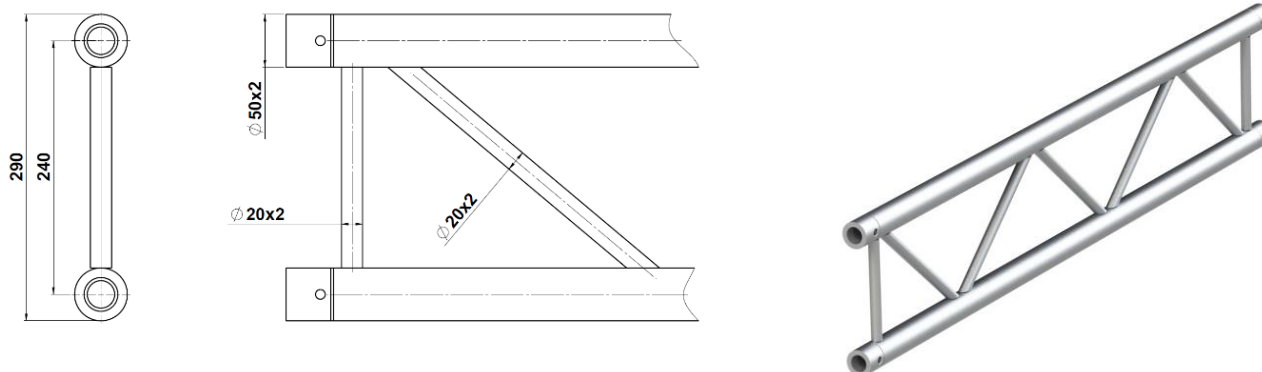


KRATOWNICA D-30



Kratownice systemu DUO są najprostszymi elementami kratownicowymi jakie Firma WAMAT posiada w swojej ofercie. Kratownice systemu D-30 wykonane są z dwóch rur $\text{Ø } 50 \times 2$ i zastrzałów z rury $\text{Ø } 20 \times 2$, ze stopu aluminium EN AW 6063-T6.

Kratownice te doskonale nadają się do budowy niewielkich konstrukcji, w tym stoisk wystawienniczych, konstrukcji dekoracyjnych, ramp oświetleniowych, ram ekranów kinowych. Doskonale sprawdzają się również jako uzupełnienie większych konstrukcji.

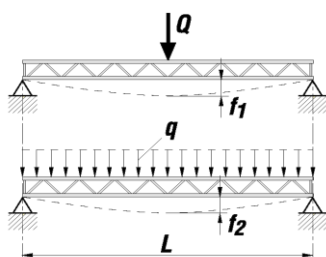
Wszystkie kratownice posiadają deklarację właściwości użytkowych oraz oznakowanie CE.

Producent posiada certyfikowany system ZKP oraz proces spawalniczy zgodnie z Normami PN-EN 1090-3 oraz PN-EN ISO 3834-2 dzięki czemu klient ma pewność, że dostarczony towar jest najwyższej jakości.

Na specjalne zamówienie wykonujemy kratownice o niestandardowej długości, w kształcie łuku. Istnieje możliwość wykonania kratownicy wzmocnionej, wykonanej z rur głównych $\text{Ø } 50 \times 3$ jak również ze stopu EN-AW 6082-T6.

Na życzenie klientów kratownice mogą być lakierowane proszkowo na dowolny kolor z palety RAL.

Tabela obciążeń dla belek prostych budowanych z odcinków kratownic D-30.



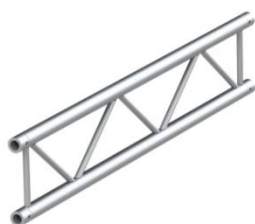
DŁUGOŚĆ [m]	3,0	4,0	5,0	6,0
MASA [kg]	3,6	4,8	6,0	7,2
SIŁA SKUPIONA Q [kG]	789	540	336	165
UGIĘCIE f_1 [mm]	15	20	25	30
SIŁA NA METR q [kG/m]	737	338	185	113
UGIĘCIE f_2	15	20	25	30

Podane obciążenia dotyczą kratownicy obciążanej pionowo.

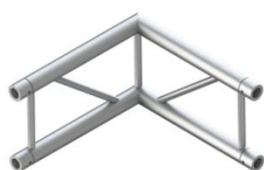
Podstawowe dane techniczne elementów standardowych kratownicy D-30

Nazwa	OZNACZENIE	DŁUGOŚĆ [m]	WAGA [kg]
Kratownica prosta	D-30/0,5	0,5	1,6
Kratownica prosta	D-30/0,75	0,75	2,1
Kratownica prosta	D-30/1	1	2,6
Kratownica prosta	D-30/1,5	1,5	3,6
Kratownica prosta	D-30/2	2	4,5
Kratownica prosta	D-30/2,5	2,5	5,5
Kratownica prosta	D-30/3	3	6,5
Kratownica prosta	D-30/4	4	8,5
Kratownica prosta	D-30/5	5	10,4
Kratownica prosta	D-30/6	6	12,3
Narożnik	D-30/N-90	0,5/0,5	2,4
Narożnik 135°	D-30/N-135	0,5/0,5	2,4
Kątownik	D-30/K-90	0,5/0,5	2,5
Kątownik podparty	D-30/KP	0,5/0,5	3,2
Podstawa	D-30/P	0,22x0,22	1
Trójkąt	D-30-T	1,0x0,125	3

Firma WAMAT oferuje następujące elementy systemu D-30 :



KRATOWNICA PROSTA



KĄTOWNIK



KĄTOWNIK PODPARTY



NAROŻNIK



PODSTAWA



TRÓJNIK



NAROŻNIK 135st.



STAMAGG