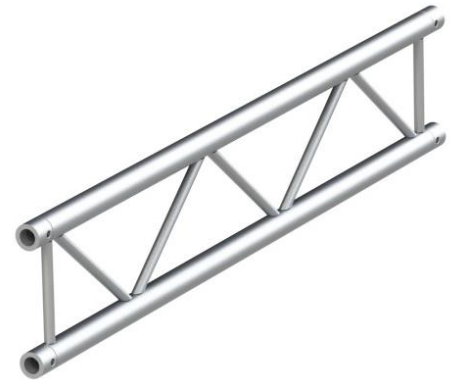
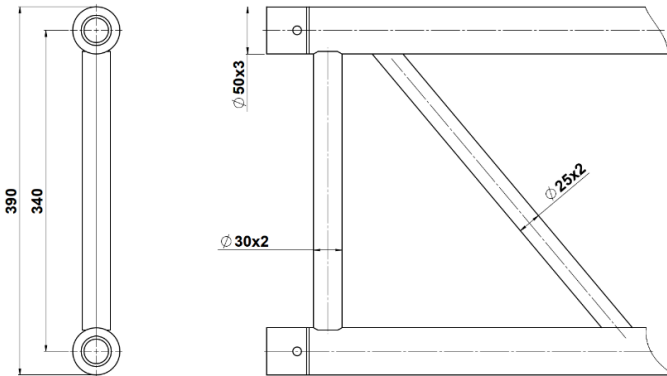


## KRATOWNICA D-40



Kratownice systemu DUO są najprostszymi elementami kratownicowymi jakie Firma WAMAT posiada w swojej ofercie. Kratownice systemu D-40 wykonane są z dwóch rur  $\varnothing 50 \times 3$  i zastrzałów z rur  $\varnothing 30 \times 2$  i  $\varnothing 25 \times 2$ . Wykorzystano stop aluminium EN AW 6063-T6.

Kratownice te doskonale nadają się do budowy niewielkich konstrukcji, w tym stoisk wystawienniczych, konstrukcji dekoracyjnych, ramp oświetleniowych, ram ekranów kinowych. Doskonale sprawdzają się również jako uzupełnienie większych konstrukcji.

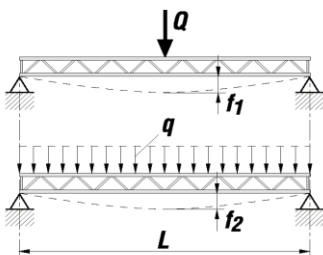
Wszystkie kratownice posiadają deklarację właściwości użytkowych oraz oznakowanie CE.

Producent posiada certyfikowany system ZKP oraz proces spawalniczy zgodnie z Normami PN-EN 1090-3 oraz PN-EN ISO 3834-2 dzięki czemu klient ma pewność, że dostarczony towar jest najwyższej jakości.

Na specjalne zamówienie wykonujemy kratownice o niestandardowej długości, w kształcie łuku. Istnieje możliwość wykonania kratownicy ze stopu EN-AW 6082-T6.

Na życzenie klientów kratownice mogą być lakierowane proszkowo na dowolny kolor z palety RAL.

### Tabela obciążeń dla belek prostych budowanych z odcinków kratownic D-40.



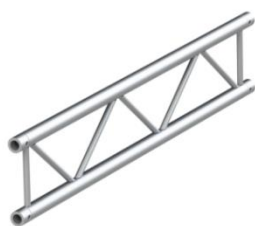
DŁUGOŚĆ [m]	3,0	4,0	5,0	6,0	7,0	8,0	9,0	10,0
MASA [kg]	9,5	12,3	15,3	18,2	22,1	25,5	29	33,5
SIŁA SKUPIONA Q [kG]	987	920	850	770	610	460	350	300
UGIĘCIE f1 [mm]	9	16	25	30	35	40	45	50
SIŁA NA METR q [kG/m]	775	560	375	217	150	100	59,3	51
UGIĘCIE f2	15	20	25	30	35	40	45	50

**Podane obciążenia dotyczą kratownicy obciążanej pionowo zamocowanej sztywno na obu końcach.**

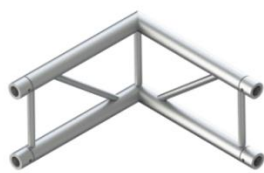
## Podstawowe dane techniczne elementów standardowych kratownicy D-30

Nazwa	OZNACZENIE	DŁUGOŚĆ [m]	WAGA [kg]
Kratownica prosta	D-40/0,5	0,5	2,2
Kratownica prosta	D-40/0,75	0,75	2,9
Kratownica prosta	D-40/1	1	3,6
Kratownica prosta	D-40/1,5	1,5	5,0
Kratownica prosta	D-40/2	2	6,5
Kratownica prosta	D-40/2,5	2,5	7,9
Kratownica prosta	D-40/3	3	9,5
Kratownica prosta	D-40/4	4	12,3
Kratownica prosta	D-40/5	5	15,3
Kratownica prosta	D-40/6	6	18,2
Narożnik	D-40/N-90	0,5/0,5	2,6
Narożnik 135°	D-40/N-135	0,5/0,5	2,9
Kątownik	D-40/K-90	0,5/0,5	3,5
Kątownik podparty	D-40/KP	0,5/0,5	4,0
Podstawa	D-40/P	0,3x0,3	1,5
Trójkąt	D-40-T	1,0x0,125	4,2

**Firma WAMAT oferuje następujące elementy systemu D-40 :**



KRATOWNICA PROSTA



KĄTOWNIK



KĄTOWNIK PODPARTY



NAROŻNIK



PODSTAWA



TRÓJNIK



NAROŻNIK 135st.



STAMAGG