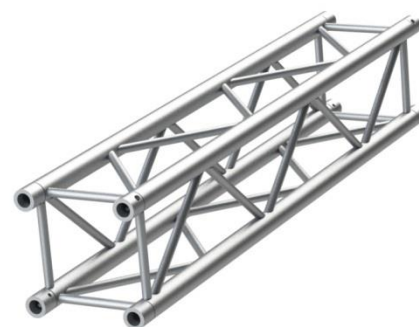


KRATOWNICA Q-30



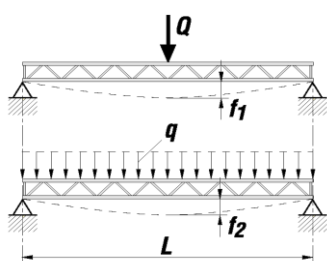
Q-30

Firma WAMAT posiada w swojej ofercie kratownice estradowe różnego typu. Kratownice różnią się swoją budową i wytrzymałością. Wszystkie kratownice wykonane są jako konstrukcje spawane ze stopów Aluminium. Główne rury nośne zakończone są tulejami montażowymi złącza Stamagg i połączone wspawanymi zastrzałami prostymi i skośnymi. Kratownice występują w odcinkach o długościach od 0,5m do 6m. Poszczególne elementy systemu kratownic można łatwo i szybko łączyć ze sobą, przy pomocy łączników Stamagg, tworząc złożoną konstrukcję.

Wszystkie standardowe kratownice firmy WAMAT posiadają rurę główną o średnicy zewnętrznej 50mm, tak aby można było wieszać na nich urządzenia za pomocą standardowych haków oświetleniowych.

Kratownice QUADRO są najbardziej uniwersalnymi kratownicami do budowy. Konstrukcji przestrzennych oraz długich belek oświetleniowych. Wykonane są z rur głównych Ø 50x2 i zastrzałów prostych i skośnych Ø 20x2, ze stopu aluminium EN AW 6063-T6. Na specjalne zamówienie wykonujemy kratownice wykonane ze stopu EN-AW 6082-T6. Na życzenie klientów kratownice mogą być lakierowane proszkowo. Obciążenia dopuszczalne kratownic można wyznaczyć na podstawie deklaracji własności użytkowych.

Tabela obciążeń dla belek prostych budowanych z odcinków kratownic Q-30.



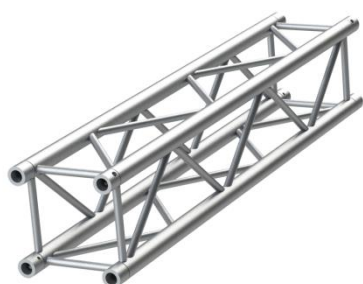
DŁUGOŚĆ [m]	3,0	4,0	5,0	6,0	7,0	8,0	9,0	10,0	11,0	12,0	13,0	14,0	15,0
MASA [kg]	16,0	21,5	26,0	30,5	36,0	41,5	47,0	52,5	58,0	63,5	69,0	74,5	80,0
SIŁA SKUPIONA Q [kG]	1185	1030	905	778	611	483	392	326	260	231	195	170	1480
UGIĘCIE f1 [mm]	6,5	14	22	30	35	40	45	50	55	60	65	70	75
SIŁA NA METR q [kG/m]	1101	654	353	214	140	97	70	52	42	40	31	23	15
UGIĘCIE f2	6	20	25	30	35	40	45	50	55	60	65	70	75

Podstawowe dane techniczne elementów standardowych kratownicy Q-30

Nazwa	OZNACZENIE	DŁUGOŚĆ [m]	WAGA [kg]
Kratownica prosta	Q-30/0.5	0,5	3,8
Kratownica prosta	Q-30/075	0,75	5,5
Kratownica prosta	Q-30/1.0	1	6,1
Kratownica prosta	Q-30/1.5	1,5	8,4

Kratownica prosta	Q-30/2.0	2	10,4
Kratownica prosta	Q-30/2.5	2,5	12,6
Kratownica prosta	Q-30/3.0	3	15
Kratownica prosta	Q-30/4.0	4	19,4
Kratownica prosta	Q-30/5.0	5	24,1
Kratownica prosta	Q-30/6.0	6	28,8
Kątownik 45°	Q-30/K-45	1,0X1,0	7,2
Kątownik 60°	Q-30/K-60	0,75X0,75	6,5
Kątownik 90°	Q-30/K-90	0,5X0,5	4,6
Kątownik 120°	Q-30/K-120	0,5X0,5	4,9
Kątownik 135°	Q-30/K-135	0,5X0,5	5,1
Kątownik podparty	Q-30/KP	0,5X0,5X0,5	6,3
Trójkąt	Q-30/T	0,5X0,5	4,8
Trójkąt podparty	Q-30/TP	0,5X0,5X0,5	4,7
Czwórnik	Q-30/C	0,5X0,5	
Czwórnik podparty	Q-30/CP	0,5X0,5	

Firma WAMAT oferuje następujące elementy systemu Q-30 :



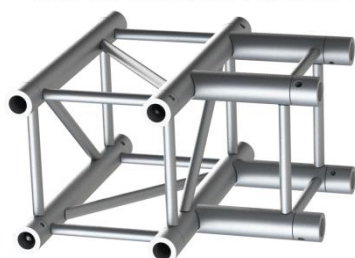
KRATOWNICA PROSTA



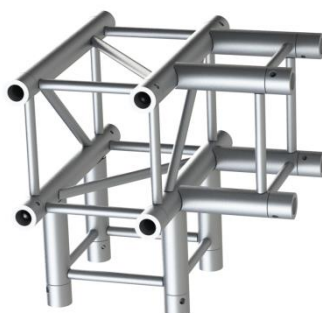
KĄTOWNIK



KĄTOWNIK PODPARTY



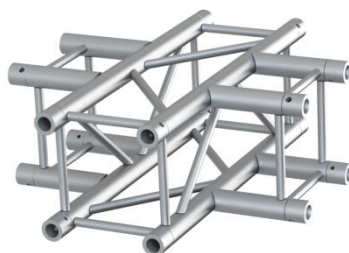
TRÓJNIK



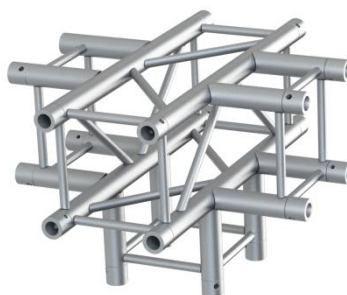
TRÓJNIK PODPARTY



KRATOWNICA ŁUKOWA



CZWÓRNIK



CZWÓRNIK PODPARTY



STAMAGG