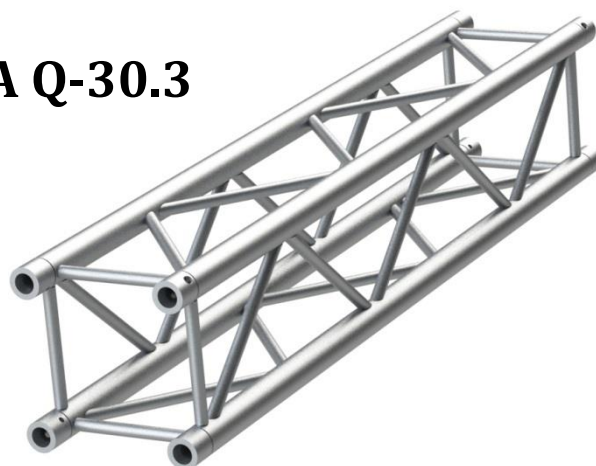


KRATOWNICA Q-30.3

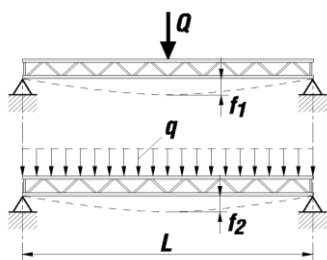


Firma WAMAT posiada w swojej ofercie kratownice estradowe różnego typu. Kratownice różnią się swoją budową i wytrzymałością. Wszystkie kratownice wykonane są jako konstrukcje spawane ze stopów Aluminium. Główne rury nośne zakończone są tulejami montażowymi złącza Stamagg i połączone wspawanymi zastrzałami prostymi i skośnymi. Kratownice występują w odcinkach o długościach od 0,5m do 6m. Poszczególne elementy systemu kratownic można łatwo i szybko łączyć ze sobą, przy pomocy łączników Stamagg, tworząc złożoną konstrukcję.

Wszystkie standardowe kratownice firmy WAMAT posiadają rurę główną o średnicy zewnętrznej 50mm, tak aby można było wieszać na nich urządzenia za pomocą standardowych haków oświetleniowych.

Kratownice QUADRO są najbardziej uniwersalnymi kratownicami do budowy. Konstrukcji przestrzennych oraz długich belek oświetleniowych. Wykonane są z rur głównych $\varnothing 50 \times 3$ i zastrzałów prostych i skośnych $\varnothing 20 \times 2$, ze stopu aluminium EN AW 6063-T6. Na specjalne zamówienie wykonujemy kratownice wykonane ze stopu EN-AW 6082-T6. Na życzenie klientów kratownice mogą być lakierowane proszkowo. Obciążenia dopuszczalne kratownic można wyznaczyć na podstawie deklaracji własności użytkowych.

Tabela obciążeń dla belek prostych budowanych z odcinków kratownic Q-30.3.



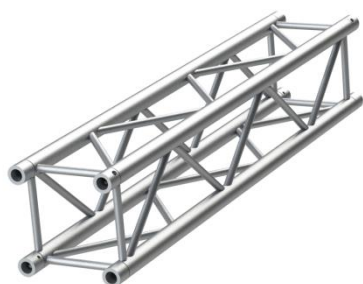
DŁUGOŚĆ [m]	3	6	9	12	15
MASA [kg]	22,4	42,7	65,8	89,0	112
SIŁA SKUPIONA Q [kg]	800	672	384	360	251
SIŁA NA METR q [kg/m]	520	208	92	48	32

Podstawowe dane techniczne elementów standardowych kratownicy Q-30.3

Nazwa	OZNACZENIE	DŁUGOŚĆ [m]	WAGA [kg]
Kratownica prosta	Q-30.3/0.5	0,5	5,3
Kratownica prosta	Q-30.3/075	0,75	7,7
Kratownica prosta	Q-30.3/1.0	1	8,5
Kratownica prosta	Q-30.3/1.5	1,5	11,8
Kratownica prosta	Q-30.3/2.0	2	14,6

Kratownica prosta	Q-30.3/2.5	2,5	17,6
Kratownica prosta	Q-30.3/3.0	3	21,0
Kratownica prosta	Q-30.3/4.0	4	28,0
Kratownica prosta	Q-30.3/5.0	5	34,5
Kratownica prosta	Q-30.3/6.0	6	41,2
Kątownik 45°	Q-30.3/K-45	1,0X1,0	10,0
Kątownik 60°	Q-30.3/K-60	0,75X0,75	9,1
Kątownik 90°	Q-30.3/K-90	0,5X0,5	6,4
Kątownik 120°	Q-30.3/K-120	0,5X0,5	6,9
Kątownik 135°	Q-30.3/K-135	0,5X0,5	7,1
Kątownik podparty	Q-30.3/KP	0,5X0,5X0,5	8,8
Trójknik	Q-30.3/T	0,5X0,5	6,7
Trójknik podparty	Q-30.3/TP	0,5X0,5X0,5	6,6
Czwórnik	Q-30.3/C	0,5X0,5	
Czwórnik podparty	Q-30.3/CP	0,5X0,5	

Firma WAMAT oferuje następujące elementy systemu Q-30.3 :



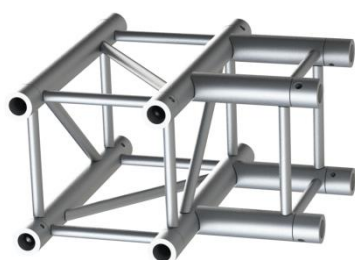
KRATOWNICA PROSTA



KĄTOWNIK



KĄTOWNIK PODPARTY



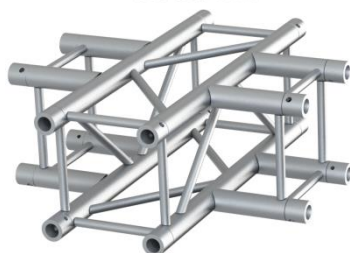
TRÓJNIK



TRÓJNIK PODPARTY



KRATOWNICA ŁUKOWA



CZWÓRNIK



CZWÓRNIK PODPARTY



STAMAGG